

図1 装置概寸

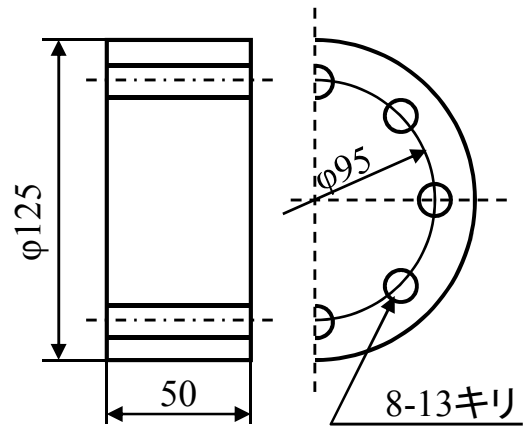


図2 ロードセル概寸

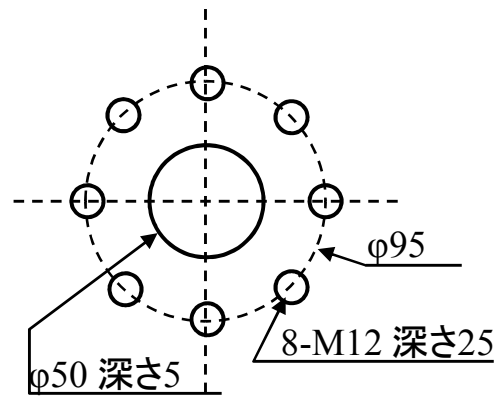


図3 ステージ上のジグ取り付け部寸法

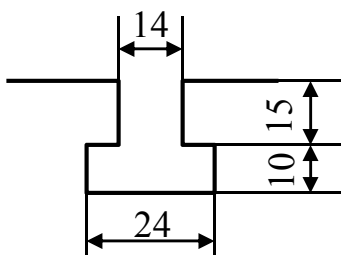


図4 T溝寸法

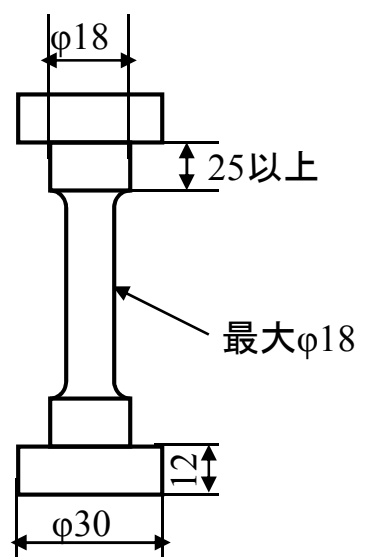


図5 丸棒引張試験片形状