

粘弾性

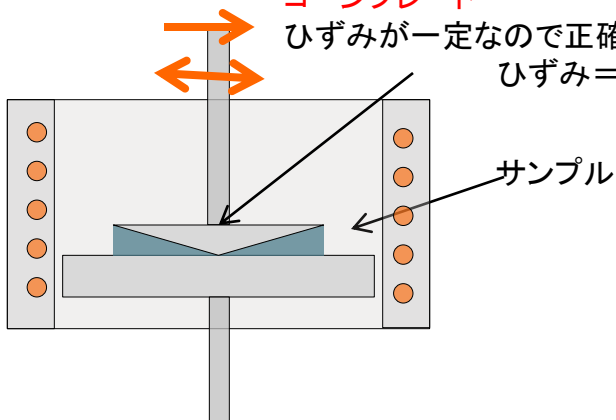
レオメータ（動的粘弾性測定）

・・・溶融時の粘度（一定回転）、複素粘度（回転振動）

一定回転→粘度
振動(回転方向)→複素粘度

コーンプレート

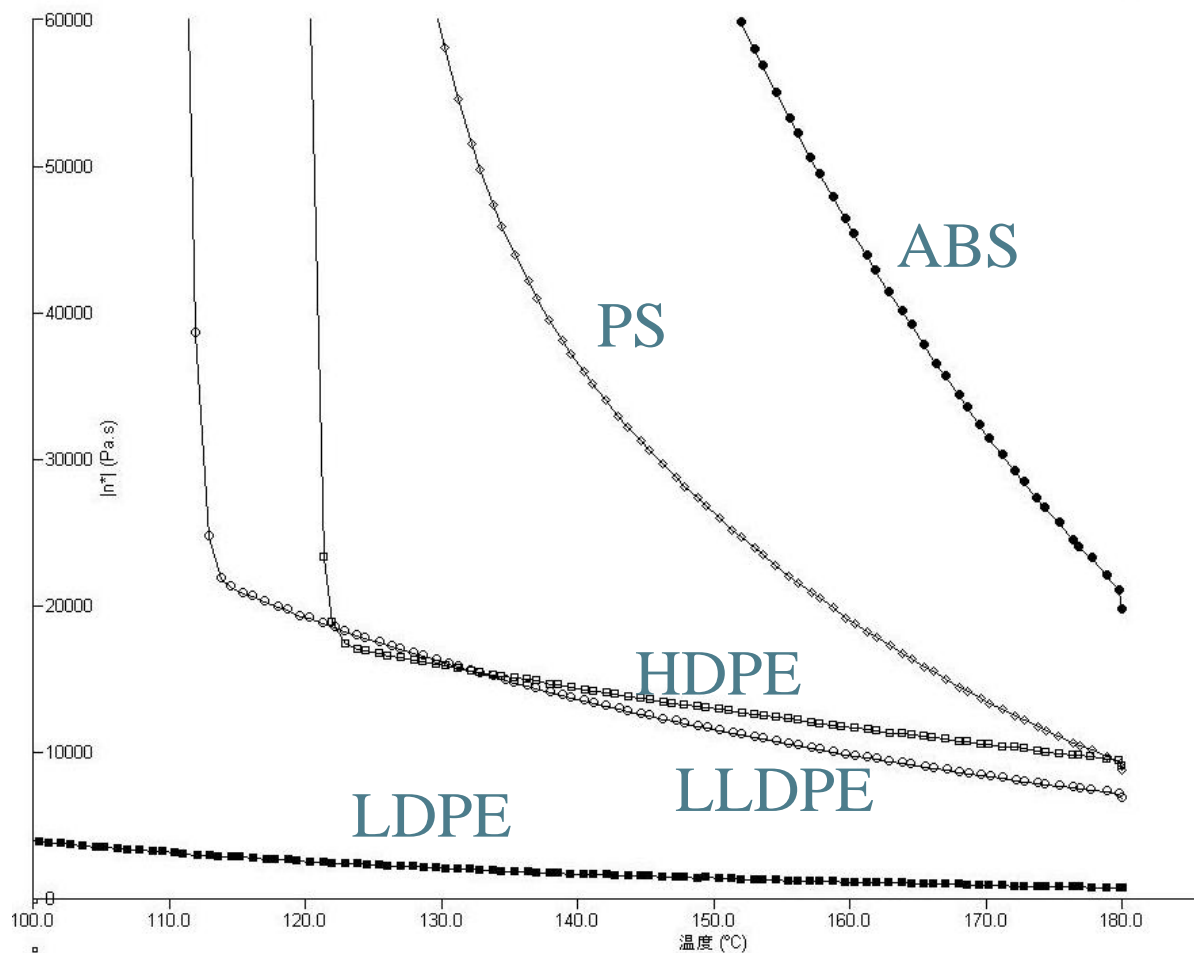
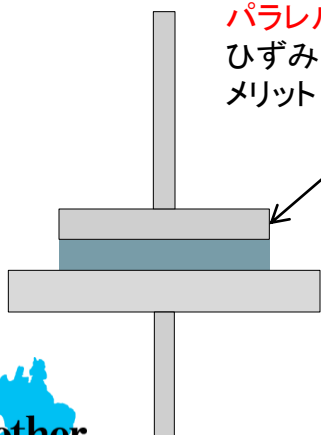
ひずみが一定なので正確な粘度測定
ひずみ = 変位 ÷ 厚み



平行プレート

ひずみが変わるので比較測定
メリット: 治具が作り易いので使い捨て
粘度が高い測定

試料量: 1g以下



振動モードで温度を変化させながら測定した複素粘度 η^*
(周波数1Hz歪0.05%15mm平行プレート: 比較参考値)