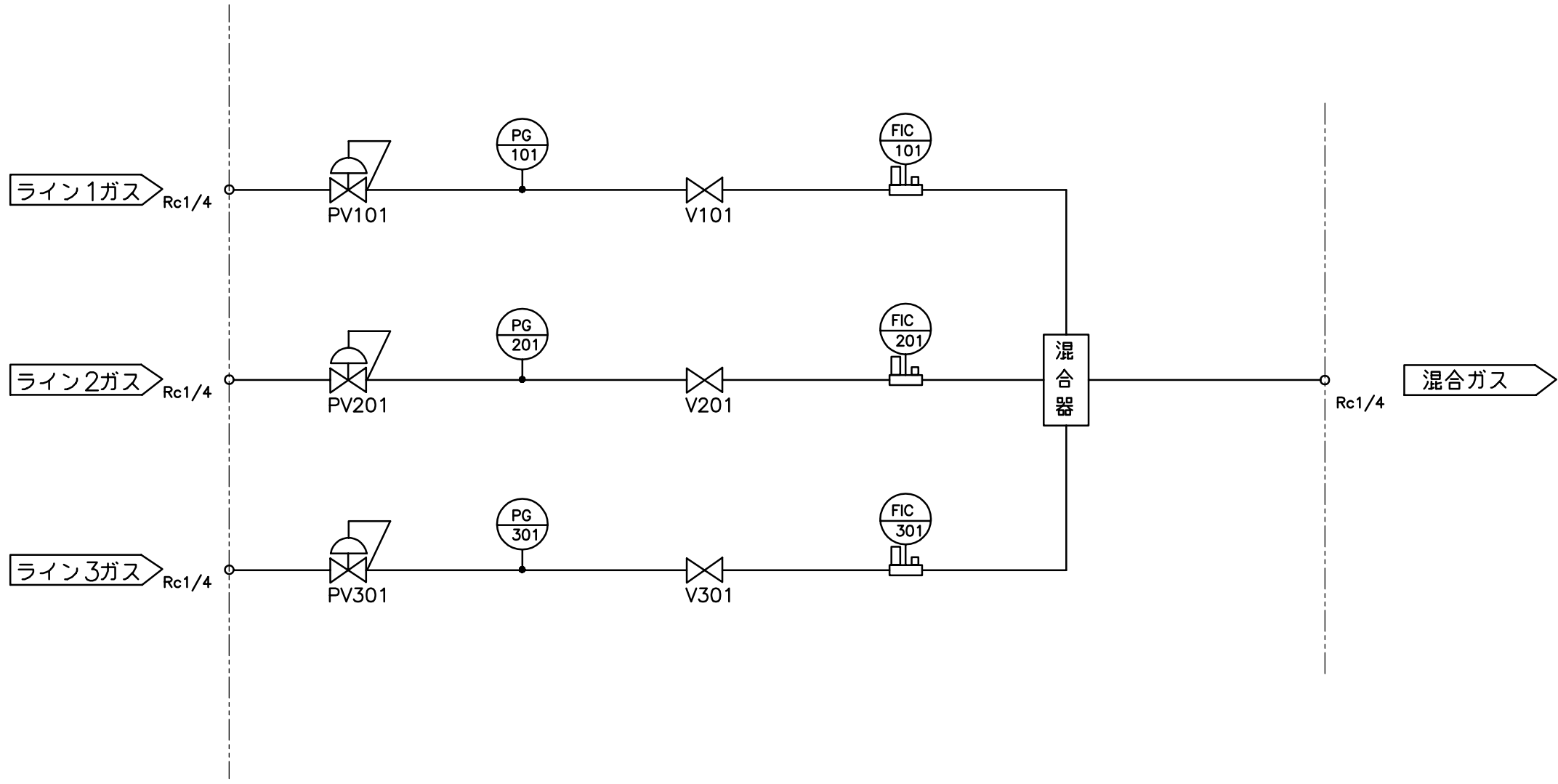


符号	記号	名称	PG	圧力計															
		出入り口(外部接続)		マスフロコントローラー															
	PV	減圧弁	—	配管															
	V	止弁(ハンドバルブ)																	



参考図面
 REFERENCE DATA

	. .		顧客先 CUSTOMER	製図 DRAWN BY	設計 DESIGNED BY	検閲 CHECKED BY	承認 APPROVED BY	コフロック株式会社
	. .							
	. .							
	. .							
	. .			尺度 SCALE	名称 TITLE		図面番号 DRAWING NO.	
	. .			/	GB-3C(ガスブレンダー) フローシート		KT-047036-02	
	年月日 DATE	変更者 REVISED BY						