

疲労試験機(100kN)  
滋賀県工業技術総合センター

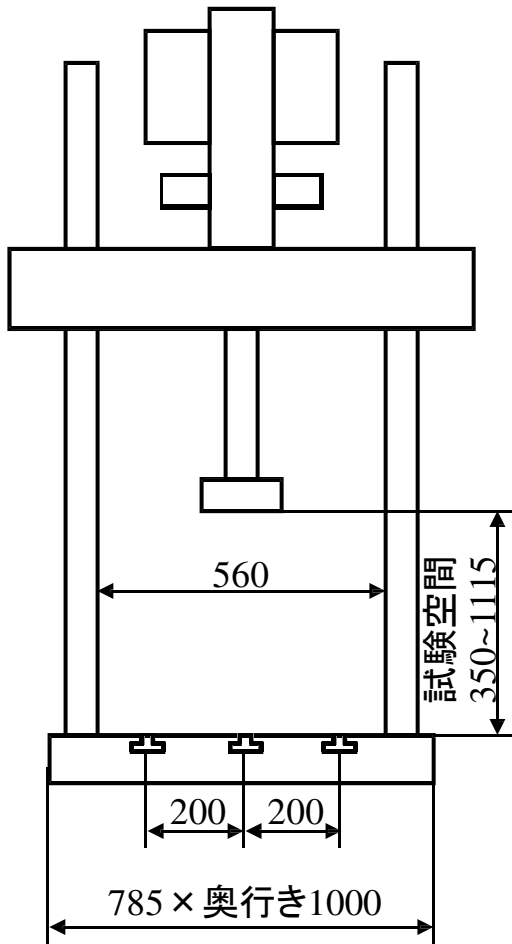


図1 装置概寸

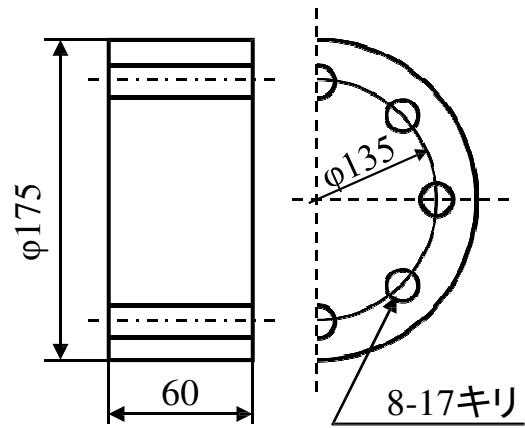


図2 ロードセル概寸

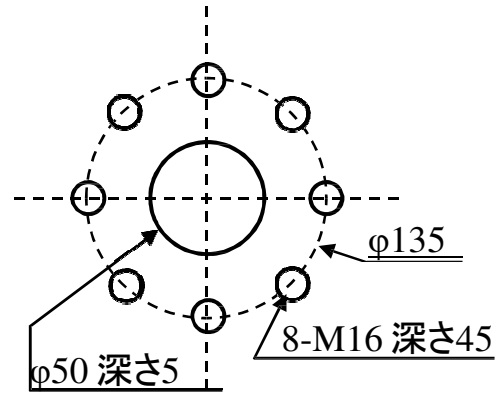


図3 ステージ上のジグ取り付け部寸法

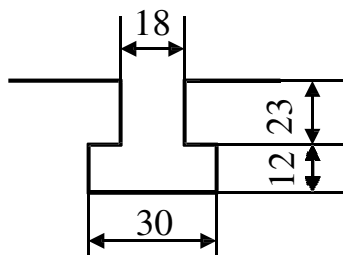


図4 T溝寸法