

# O13:キセノンウェザーメータ(大型高促進型)

## 試料ホルダー周りの略図・寸法 3サイズ

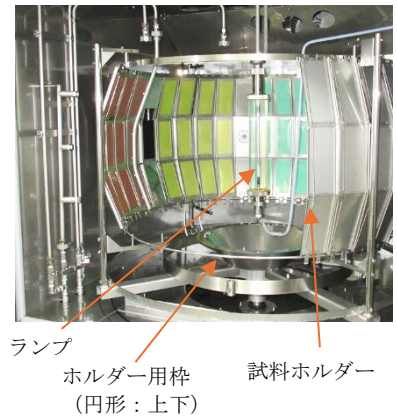
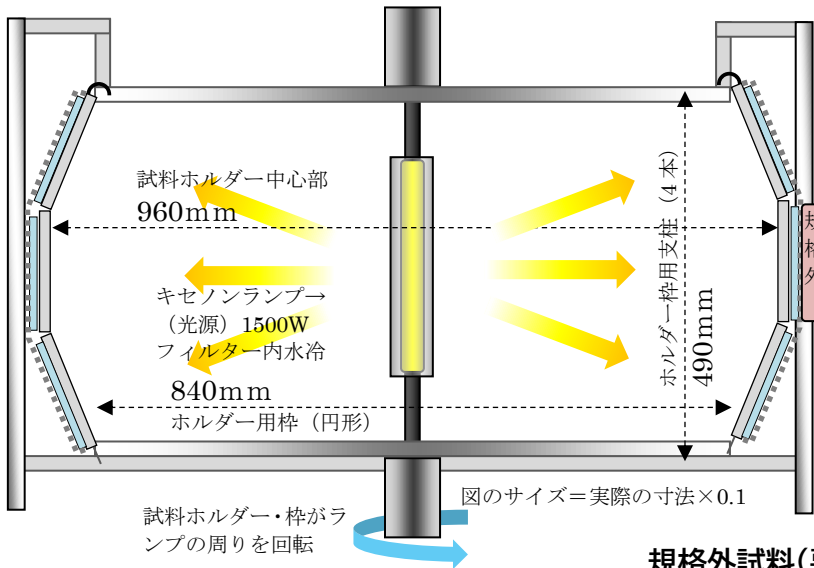
滋賀県工業技術総合センター(栗東)

### 1. 大枠:最大径(960mm)の試料面

試料ホルダー面照度:Max 160W/m<sup>2</sup> (ランプ中心に垂直な試料面:板状の標準試料が基準)

試料ホルダー数:最大 34 個 (=標準試料 102 枚+3 枚:センサー上下部)

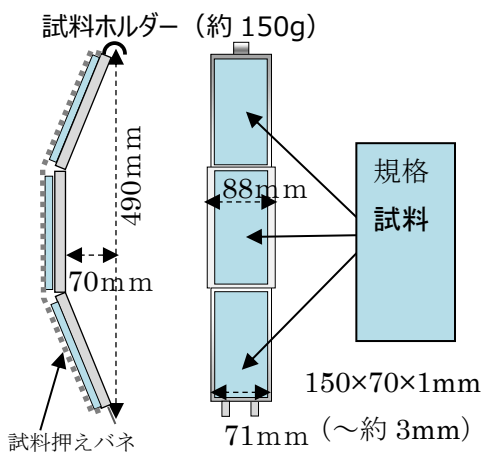
耐 荷 重:試料重量 20kg (ホルダー計 5.4kg、ダミー試料 106 枚計約 8kg)



#### 規格外試料(要相談)

水噴霧あり・なし共最大厚み 30mm 程度 (壁面まで)  
劣化の無い針金等 (手で容易に曲がる線材) で固定

### 試料ホルダーの略図



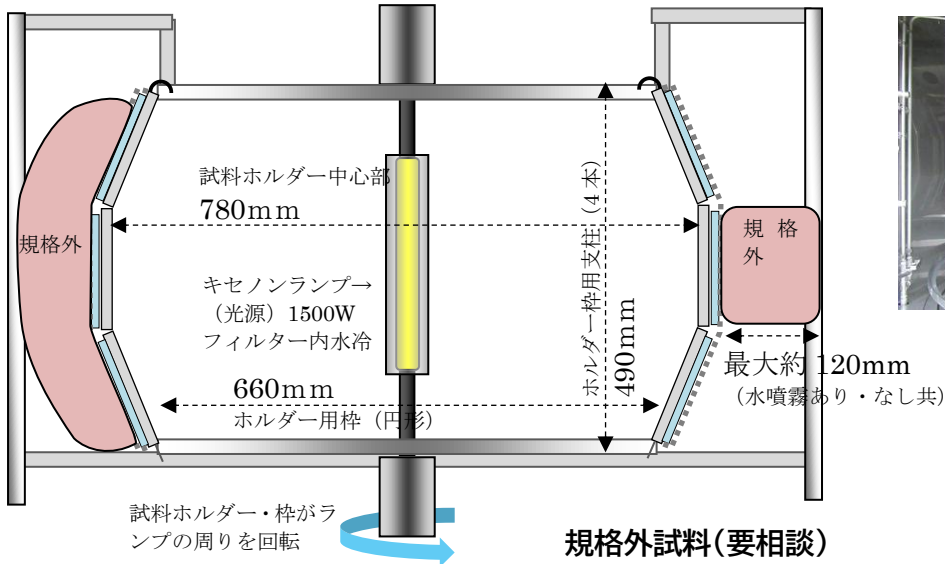
※試料ホルダーを利用しない場合 (枠に直接吊るす等) も、照度を考慮しながら、ホルダー用枠に直接固定出来る範囲で設置可能。ただし、送風や温度変化、重量の偏りなどに注意が必要

## 2. 中枠:最大径(780mm)の試料面

試料ホルダー面照度: Max 200W/m<sup>2</sup> (ランプ中心に垂直な試料面: 板状の標準試料が基準)

試料ホルダー数: 最大 26 個 (=標準試料 78 枚+3 枚: センサー上下部)

耐 荷 重: 試料重量 20kg (ホルダー計 4.2kg、ダミー試料 82 枚計約 6.2kg)

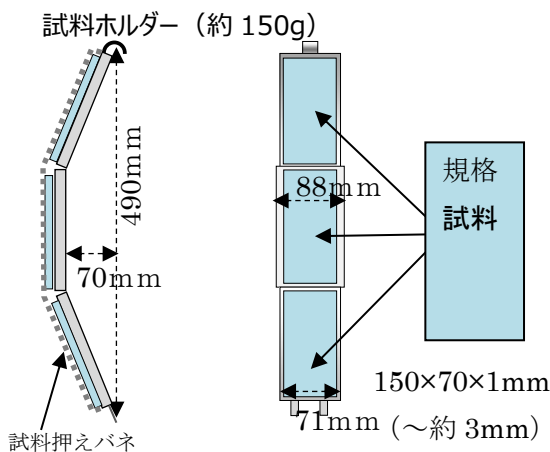


### 規格外試料(要相談)

水噴霧あり・なし共最大厚み 120mm 程度 (壁面まで)  
劣化の無い針金等 (手で容易に曲がる線材) で固定

※試料ホルダーを利用しない場合 (枠に直接吊るす等) も、照度を考慮しながら、ホルダー用枠に直接固定出来る範囲で設置可能。ただし、送風や温度変化、重量の偏りなどに注意が必要

## 試料ホルダーの略図(最大径 960mm と同一)

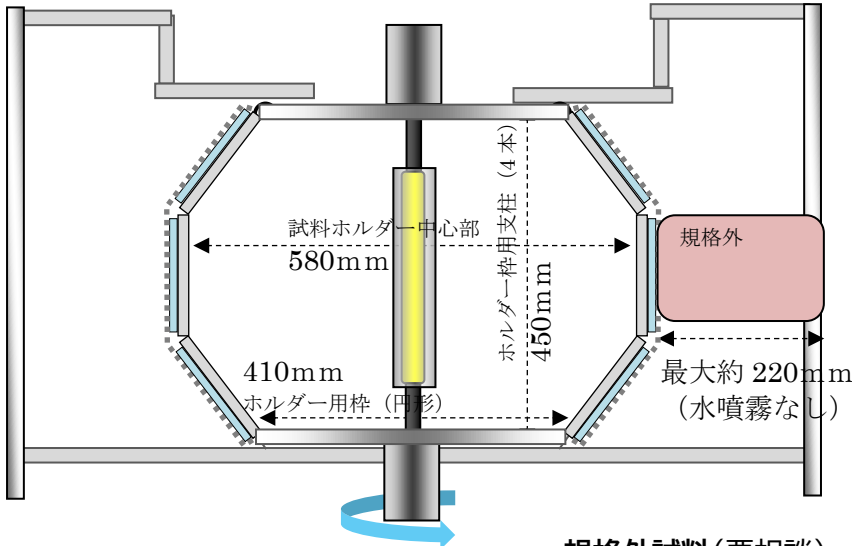


### 3. 小枠:最大径(580mm)の試料面

試料ホルダー面照度 : Max 300W/m<sup>2</sup> (ただし 30 分毎に一時停止が必要)

試料ホルダー数 : 最大 16 個 (=標準試料 48 枚+3 枚 : センサー上下部)

耐 荷 重 : 試料重量 20kg (ホルダー計 3.4kg、ダミー試料 52 枚計約 4kg)



#### 規格外試料(要相談)

・試料ホルダーに設置

水噴霧あり : 最大厚み 50mm 程度

(又は 220mm 程度 : 大中枠用利用時)

水噴霧なし : " 220mm 程度

劣化の無い針金等 (手で容易に曲がる線材) で固定

※試料ホルダーを利用しない場合 (枠に直接吊るす等) も、照度を考慮しながら、ホルダー用枠に直接固定出来る範囲で設置可能。ただし、送風や温度変化、重量の偏りなどに注意が必要

### 試料ホルダーの略図

試料ホルダー(約 190g)

